



Pedido nacional de Invenção, Modelo de Utilidade, Certificado de Adição de Invenção e entrada na fase nacional do PCT

Número do Processo: BR 10 2021 017259 2

Dados do Depositante (71)

Depositante 1 de 1

Nome ou Razão Social: FUNDAÇÃO EDUCACIONAL SEVERINO SOMBRA

Tipo de Pessoa: Pessoa Jurídica

CPF/CNPJ: 32410037000184

Nacionalidade: Brasileira

Qualificação Jurídica: Associação com intuito não econômico

Endereço: Praça Martinho Nobrega, 40 Casa - Centro

Cidade: Vassouras

Estado: RJ

CEP: 27700-000

País: Brasil

Telefone: 2424718347

Fax:

Email: nit@universidadedevassouras.edu.br

Dados do Pedido

Natureza Patente: 10 - Patente de Invenção (PI)

Título da Invenção ou Modelo de Utilidade (54): DISPOSITIVO MASSAGEADOR MECÂNICO

Resumo: A presente invenção descreve um dispositivo massagedor mecânico de glândulas anexas sexuais para coleta de sêmen bovino (M) que possui o propósito de prover uma estimulação das glândulas anexas, por via trans retal, sendo uma técnica utilizada pela medicina veterinária para coleta de sêmen em bovino (B). O sêmen coletado pode ser posteriormente utilizado em diversas aplicações na biotecnologia da reprodução, desde engenharia genética ou reprodução assistida de animais. O objetivo desta técnica é estimular diretamente as vesículas seminais para a coleta de sêmen, que posteriormente poderá ser utilizado em diversas técnicas reprodutivas. O referido dispositivo massagedor mecânico de glândulas anexas sexuais para coleta de sêmen bovino (M) é composto pelos seguintes componentes: corpo do massagedor (1); cabo do massagedor (2); revestimento (estimulador) (3); corda (4).

Figura a publicar: 1

Dados do Procurador

Procurador:

Nome ou Razão Social: Andréa Gama Possinhas

Numero OAB: 089165RJ

Numero API:

CPF/CNPJ: 02195620757

Endereço: Rua da Ajuda nº 35 sl 2305

Cidade: Rio de Janeiro

Estado: RJ

CEP: 20040000

Telefone: (21)25331161

Fax: (21)22409210

Email: apossinhas@gruenbaum.com.br

Escritório:

Nome ou Razão Social: Gruenbaum, Possinhas & Teixeira Ltda.

CPF/CNPJ: 42507491000101

Dados do Inventor (72)

Inventor 1 de 5

Nome: ADAURI SILVEIRA RODRIGUES JÚNIOR

CPF: 04628561788

Nacionalidade: Brasileira

Qualificação Física: Engenheiro, arquiteto e afins

Endereço: Rua Edmundo Botelho Pullen, 35 - Santanésia

Cidade: Piraí

Estado: RJ

CEP: 27195-000

País: BRASIL

Telefone:

Fax:

Email:

Inventor 2 de 5

Nome: ERICA CRISTINA ROCHA ROIER

CPF: 02368837710

Nacionalidade: Brasileira

Qualificação Física: Veterinário, patologista (veterinário) e zootecnista

Endereço: Rua Capitão Carvalho, 275 - Madrugá

Cidade: Vassouras

Estado: RJ

CEP: 27700-000

País: BRASIL

Telefone:

Fax:

Email:

Inventor 3 de 5

Nome: THIAGO LUIZ PEREIRA MARQUES

CPF: 05505862705

Nacionalidade: Brasileira

Qualificação Física: Veterinário, patologista (veterinário) e zootecnista

Endereço: Estrada Álvaro Marques 200 Minuano

Cidade: Barra do Pirai

Estado: RJ

CEP: 27115-130

País: BRASIL

Telefone:

Fax:

Email:

Inventor 4 de 5

Nome: ANDERSON MOREIRA MOURÃO

CPF: 09184609729

Nacionalidade: Brasileira

Qualificação Física: Técnico da produção agropecuária

Endereço: Rua Joaquim Ribeiro Filho número 12 Bairro - Demétrio Ribeiro

Cidade: Vassouras

Estado: RJ

CEP: 27700-000

País: BRASIL

Telefone:

Fax:

Email:

Inventor 5 de 5

Nome: JACI DE ALMEIDA

CPF: 07438781755

Nacionalidade: Brasileira

Qualificação Física: Veterinário, patologista (veterinário) e zootecnista

Endereço: Rua Vereador Jaime de Azevedo s/n Quadra 51 Lote 19B Bairro
Fazenda Caxias

Cidade: Seropédica

Estado: RJ

CEP: 23895-235

País: BRASIL

Telefone:

Fax:

Email:

Documentos anexados

Tipo Anexo	Nome
Comprovante de pagamento de GRU 200	GRU - 1130.22.pdf
Procuração	Procuração Assinada 1130.22.pdf
Relatório Descritivo	Relatório Descritivo - Minuta Final - 1130.22.pdf
Reivindicação	Reivindicações - Minuta Final - 1130.22.pdf
Desenho	Desenhos - Minuta Final - 1130.22.pdf
Resumo	Resumo - Minuta Final - 1130.22.pdf

Acesso ao Patrimônio Genético

- Declaração Negativa de Acesso - Declaro que o objeto do presente pedido de patente de invenção não foi obtido em decorrência de acesso à amostra de componente do Patrimônio Genético Brasileiro, o acesso foi realizado antes de 30 de junho de 2000, ou não se aplica.

Declaração de veracidade

- Declaro, sob as penas da lei, que todas as informações acima prestadas são completas e verdadeiras.

INSTRUÇÕES:

A data de vencimento não prevalece sobre o prazo legal. O pagamento deve ser efetuado antes do protocolo. Órgãos públicos que utilizam o sistema SIAFI devem utilizar o número da GRU no campo Número de Referência na emissão do pagamento. Serviço: 200-Pedido nacional de Invenção, Modelo de Utilidade, Certificado de Adição de Invenção e entrada na fase nacional do PCT

[Clique aqui e pague este boleto através do Auto Atendimento Pessoa Física.](#)

[Clique aqui e pague este boleto através do Auto Atendimento Pessoa Jurídica.](#)

Recibo do Pagador

BANCO DO BRASIL | 001-9 | 00190.00009 02940.916196 38614.452175 1 87310000007000

Nome do Pagador/CPF/CNPJ/Endereço				
FUNDAÇÃO EDUCACIONAL SEVERINO SOMBRA CPF/CNPJ: 32410037000184				
PRACA MARTINHO NOBREGA 40 CASA CENTRO, VASSOURAS -RJ CEP:27700000				
Sacador/Avalista				
Noosso-Número	Nr. Documento	Data de Vencimento	Valor do Documento	(=) Valor Pago
29409161938614452	29409161938614452	02/09/2021	70,00	
Nome do Beneficiário/CPF/CNPJ/Endereço				
INSTITUTO NACIONAL DA PROPRIEDADE INDUST CPF/CNPJ: 42.521.088/0001-37				
RUA MAYRINK VEIGA 9 24 ANDAR ED WHITE MARTINS , RIO DE JANEIRO - RJ CEP: 20090910				
Agência/Código do Beneficiário			Autenticação Mecânica	
2234-9 / 333028-1				

BANCO DO BRASIL | 001-9 | 00190.00009 02940.916196 38614.452175 1 87310000007000

Local de Pagamento					Data de Vencimento	
PAGÁVEL EM QUALQUER BANCO ATÉ O VENCIMENTO					02/09/2021	
Nome do Beneficiário/CPF/CNPJ					Agência/Código do Beneficiário	
INSTITUTO NACIONAL DA PROPRIEDADE INDUST CPF/CNPJ: 42.521.088/0001-37					2234-9 / 333028-1	
Data do Documento	Nr. Documento	Espécie DOC	Aceite	Data do Processamento	Nosso-Número	
04/08/2021	29409161938614452	DS	N	04/08/2021	29409161938614452	
Uso do Banco	Carteira	Espécie	Quantidade	xValor	(=) Valor do Documento	
29409161938614452	17	R\$			70,00	
Informações de Responsabilidade do Beneficiário					(-) Desconto/Abatimento	
A data de vencimento não prevalece sobre o prazo legal.						
O pagamento deve ser efetuado antes do protocolo.						
Órgãos públicos que utilizam o sistema SIAFI devem utilizar o número da GRU n					(+ Juros/Multa	
o campo Número de Referência na emissão do pagamento.						
Serviço: 200-Pedido nacional de Invenção, Modelo de Utilidade, Certificado de						
Adição de Invenção e entrada na fase nacional do PCT					(-) Valor Cobrado	

Nome do Pagador/CPF/CNPJ/Endereço					Código de Baixa	
FUNDAÇÃO EDUCACIONAL SEVERINO SOMBRA CPF/CNPJ: 32410037000184					Autenticação Mecânica -	
PRACA MARTINHO NOBREGA 40 CASA CENTRO,					Ficha de Compensação	
VASSOURAS-RJ CEP:27700000						
Sacador/Avalista						



CAIXA**2ª Via - Comprovante de Pagamento de Boleto**

Via Internet Banking CAIXA

Banco Receptor:	CAIXA ECONÔMICA FEDERAL
Pagador Final / Efetivo	
CPF/CNPJ:	32.410.037/0001-84
Nome:	FUNDACAO EDUCACIONAL SEVERINO SO
Conta de débito:	4264 003 00900016-1

Histórico do Pagamento:	PG BLOQTO
Representação numérica do código de barras:	00190.00009 02940.916196 38614.452175 1 87310000007000
Instituição Emissora - Nome do Banco:	BANCO DO BRASIL S/A
Código do Banco:	001
Beneficiário original / Cedente	
Nome Fantasia:	INSTITUTO NACIONAL DA PROPRIEDADE INDUST
Nome/Razão Social:	INSTITUTO NACIONAL DA PROPRIEDADE INDUSTRIAL . INP
CPF/CNPJ:	42.521.088/0001-37
Pagador Sacado	
Nome/Razão Social:	FUNDACAO EDUCACIONAL SEVERINO SOMBRA
CPF/CNPJ:	32.410.037/0001-84
Pagador Final - Correntista	
Nome/Razão Social:	FUNDACAO EDUCACIONAL SEVERINO SO
CPF/CNPJ:	32.410.037/0001-84

Data do Vencimento:	02/09/2021
Data de Efetivação / Agendamento:	23/08/2021
Valor Nominal do Boleto:	70,00
Juros (R\$):	0,00
IOF (R\$):	0,00
Multa (R\$):	0,00
Desconto (R\$):	0,00
Abatimento (R\$):	0,00
Valor Calculado (R\$):	70,00
Valor Pago (R\$):	70,00

Data/hora da operação:	23/08/2021 16:48:37
-------------------------------	---------------------

Código da operação:	035725226
Chave de segurança:	28NCQ4HLSH4TQ06M

Operação realizada com sucesso conforme as informações fornecidas pelo cliente.

SAC CAIXA: 0800 726 0101
Pessoas com deficiência auditiva: 0800 726 2492
Ouvidoria: 0800 725 7474
Help Desk CAIXA: 0800 726 0104

PROCURAÇÃO

FUNDAÇÃO EDUCACIONAL SEVERINO SOMBRA, mantenedora da Universidade de Vassouras, com endereço em Pc Martinho Nobrega 40, Casa, Centro, Vassouras / RJ, Brasil, CEP: 27.700-000, CNPJ: 32.410.037/0001-84.

Pelo presente instrumento, outorga(m) a **GRUENBAUM, POSSINHAS & TEIXEIRA LTDA.**, sociedade civil, inscrita no CNPJ sob o nº 42.507.491/0001-01, estabelecida nesta cidade, na Rua da Ajuda, 35 – Salas 2304/2305, Centro, a **CLAUDIO JOSÉ TEIXEIRA FILHO, CARLOS GRUENBAUM LEMOS, ANDRÉA GAMA POSSINHAS** e **LUCIANA DE NORONHA ANDRADE**, brasileiros, inscritos na O.A.B. sob nos. 54.797, 112.349, 89.165 e 144.771, respectivamente, e com escritório no local acima; e **LEONARDO AMARAL LIMA CORDEIRO**, Agente da Propriedade Industrial e Eletrônico Industrial, inscrito no CPF nº 053.039.287-99, estabelecido no mesmo endereço dos demais outorgados, sendo portador do documento CREA/RJ 2003105140 e API 2193, os poderes da cláusula **extra-judicia** para representação do Outorgante, em conjunto ou separadamente, perante o INSTITUTO NACIONAL DA PROPRIEDADE INDUSTRIAL, para obtenção e proteção dos direitos de Propriedade Intelectual relacionados especificamente ao **Pedido de Patente intitulado “DISPOSITIVO MASSAGEADOR MECÂNICO”**, podendo praticar todos os atos previstos na Lei da Propriedade Industrial, além de poderes para receber e dar quitação, desistir e praticar quaisquer atos necessários à proteção dos interesses do(s) Outorgantes(s), ratificando atos anteriormente realizados e podendo substabelecer no todo ou em parte.

VASSOURAS, 10 DE AGOSTO DE 2021.

Marco Antonio Vaz Capute
Presidente da FUSVE

MARCO ANTONIO VAZ CAPUTE
PRESIDENTE

DISPOSITIVO MASSAGEADOR MECÂNICO**CAMPO DE APLICAÇÃO**

[0001] A presente invenção se aplica no campo da medicina veterinária, em especial à área de dispositivos veterinários. A presente invenção descreve um dispositivo massageador mecânico de glândulas anexas sexuais para coleta de sêmen bovino que possui o propósito de prover uma estimulação das glândulas anexas, por via trans retal, que é uma técnica utilizada pela medicina veterinária para coleta de sêmen em bovinos.

FUNDAMENTOS DA INVENÇÃO

[0002] O exame andrológico é um procedimento utilizado na reprodução animal, que visa obter avaliação mais específica da capacidade sexual dos machos.

[0003] Atualmente, o mercado de dispositivos de coleta de sêmen bovino oferece os eletroejaculadores, que possuem uma probe com quatro eletrodos longitudinais que emitem eletrochoques em cima das ampolas seminais as quais são contraídas e relaxadas pelos estímulos do eletroejaculador.

[0004] Os dispositivos disponíveis no mercado necessitam de uma fonte de energia elétrica para emissão de eletrochoques que estimulam a ejaculação, porém causam desconforto aos animais.

[0005] A coleta de sêmen também pode ser feita através da massagem manual das ampolas dos dutos deferentes, o operador deve introduzir a mão no reto do animal a uma profundidade entre 25cm à 30cm e, uma vez localizadas as vesículas seminais e as ampolas, com os dedos e a palma da mão proceder-se a massagem dos órgãos. Para que se obtenha sucesso nesta

prática, é necessário que os veterinários tenham total domínio da técnica.

[0006] Diante das considerações, pode-se verificar a significância da utilização de um dispositivo de massagem trans retal que pode ser utilizado de forma autônoma. O mesmo seria uma ferramenta que traria um grande diferencial nas questões relacionadas ao bem-estar animal.

[0007] Diante desse cenário, a presente invenção traz uma solução ao atual estado da técnica através de um dispositivo massageador mecânico de glândulas anexas sexuais para coleta de sêmen bovino.

[0008] As vantagens trazidas por este dispositivo consistem em ser um equipamento de fácil utilização, portátil de fácil transporte, leve e que possa ser utilizado por um operador em qualquer tipo de colheita de sêmen bovino.

[0009] Uma vantagem trazida por este dispositivo é que pode ser utilizado como alternativa a massagem manual das glândulas anexas, o que demanda tempo e habilidade do operador.

[00010] Outra vantagem trazida por este dispositivo é que não necessita de fonte de energia, também sendo uma alternativa à eletroejaculação, diminuindo o tempo de realização do procedimento e o estresse causado pela eletroejaculação. Adicionalmente, o referido dispositivo traz como vantagem o fato de que possui algumas áreas anatômicas de silicone que protegem a mucosa retal e ao mesmo tempo, atuam na massagem das glândulas sexuais anexas dos machos bovinos.

ESTADO DA TÉCNICA

[00011] O produto eletroejaculador Walmur E1 para coleta de sêmen - uso veterinário da Empresa Walmur consiste em um aparelho eletroejaculador para a coleta de sêmen de bovinos e ovinos machos. Este aparelho possui componentes acoplados a ele que permitem a realização do procedimento no animal que são a sonda, um cone e uma fonte de alimentação para carregá-lo quando necessário. A sonda é inserida por via trans retal no animal, e a partir de sua conexão com o aparelho eletroejaculador, realiza a estimulação das glândulas anexas. Adicionalmente, a referida sonda possui ressaltos longitudinais metálicos em sua superfície, não sendo totalmente lisa.

[00012] O produto Probe Sonda Banana para Touro, Eletroejaculador Andrológico da Empresa Agronitro é um dispositivo sonda, que é inserido por via trans retal no animal, e a partir de sua conexão com o aparelho eletroejaculador, realiza a estimulação das glândulas anexas. Adicionalmente, a referida sonda possui ressaltos longitudinais metálicos em sua superfície, não sendo totalmente lisa.

[00013] O documento brasileiro MU85022236-5 revela um dispositivo eletroejaculador automático e programável para procedimentos para coleta de sêmen em diversas raças e espécies de animais. Este dispositivo compreende um instrumento probe dotado de comprimento adequado para ser inserido no reto do animal, que contrai os músculos uretrais de modo a permitir a coleta de sêmen. A probe possui corpo cilíndrico com ponta cônica, que facilita a penetração no reto do animal e tampa. Cada eletrodo está fixado no corpo cilíndrico em dois pontos, na parte superior com parafusos,

fazendo rosca no próprio corpo da probe, e na parte inferior, os parafusos são fixados pelas porcas que transferem o sinal elétrico para o eletrodo e servem de encosto para os terminais elétricos que são fixados pelas porcas.

[00014] O documento US 4,124,028 revela um dispositivo automático de eletroejaculação que possui um invólucro formado em duas partes, uma metade superior e uma metade inferior que coincidem nas suas periferias. O invólucro é cilíndrico e possuiu um conjunto de eletrodos em sua superfície, formando uma sonda retal e possui uma porção de alça com forma de Y conectada a uma extremidade do invólucro por uma região de diâmetro reduzido. A porção de sonda do alojamento é adaptada para inserção na cavidade anal de um animal. Uma parte arredondada do nariz facilita a inserção e a região estreitada está adaptada para ser agarrada pelos músculos do esfíncter. A região reduz a probabilidade de a sonda ser expelida, localiza automaticamente a sonda e relaxa o animal. O comprimento e o diâmetro da porção da sonda irão variar de espécie para espécie e pode variar entre os animais com uma única espécie.

[00015] O revelado pelos documentos acima diferencia-se da presente invenção pelo fato de que não consistem em um dispositivo massagador mecânico de glândulas anexas sexuais para coleta de sêmen bovino, que é um equipamento que massageia as glândulas sexuais anexas, via trans retal, através de movimentos mecânicos repetitivos (provocando atrito em movimentos de vai e vem) craniocaudais e com leves movimentos de rotações da direita para esquerda e vice-versa.

[00016] Adicionalmente o dispositivo da presente invenção possui um componente estimulador com saliências ao longo do

seu comprimento que entram em contato com áreas sensíveis das glândulas sexuais anexas e que por meio de atrito realiza a massagem que ativa o processo de ejaculação dos machos bovinos causando o mínimo de desconforto possível ao animal.

[00017] Outra diferença da presente invenção em relação ao revelado pelos documentos acima citados é que não necessita de nenhuma fonte de corrente elétrica e em função disso os animais não são submetidos a sessões de eletrochoques, pois os estímulos são realizados por meio do atrito com as glândulas.

SÚMARIO DA INVENÇÃO

[00018] A presente invenção descreve um dispositivo massageador mecânico de glândulas anexas sexuais para coleta de sêmen bovino que possui o propósito de prover uma estimulação das glândulas anexas, por via trans retal, sendo uma técnica utilizada pela medicina veterinária para coleta de sêmen em bovinos. O sêmen coletado pode ser posteriormente utilizado em diversas aplicações na biotecnologia da reprodução, desde engenharia genética ou reprodução assistida de animais.

[00019] O referido dispositivo massageador mecânico de glândulas anexas sexuais para coleta de sêmen bovino (M) é composto pelos seguintes componentes: massageador (1); haste de manuseio (2); estimulador (3); corda (4).

BREVE DESCRIÇÃO DAS FIGURAS

[00020] A figura 1 mostra uma vista em perspectiva isométrica do dispositivo massageador mecânico de glândulas anexas sexuais para coleta de sêmen bovino.

[00021] A figura 2 mostra uma vista expandida do dispositivo massagedor mecânico de glândulas anexas sexuais para coleta de sêmen bovino.

[00022] A figura 3 mostra o componente CORPO DO MASSAGEADOR (1).

[00023] A figura 4 mostra o componente CABO DO MASSAGEADOR (2).

[00024] A figura 5 mostra o componente REVESTIMENTO (ESTIMULADOR) (3).

[00025] A figura 6 mostra o componente CORDA (4).

[00026] As figuras 7 e 8 mostram uma demonstração ilustrativa do dispositivo massagedor mecânico para coleta de sêmen bovino (M), sendo utilizado em um bovino (B).

DESCRIÇÃO DETALHADA DA INVENÇÃO

[00027] A presente invenção descreve um dispositivo massagedor mecânico de glândulas anexas sexuais para coleta de sêmen bovino (M), que possui o propósito de prover uma estimulação das glândulas anexas, por via trans retal, que é uma técnica utilizada pela medicina veterinária para coleta de sêmen em bovinos. O sêmen coletado pode ser posteriormente utilizado em diversas aplicações na biotecnologia da reprodução, desde engenharia genética ou reprodução assistida de animais.

[00028] O referido dispositivo massageia as glândulas sexuais anexas, via trans retal, através de movimentos mecânicos repetitivos (provocando atrito em movimentos de vai e vem) craniocaudais e com leves movimentos de rotações da direita para esquerda e vice-versa.

[00029] O objetivo desta técnica é estimular diretamente as vesículas seminais para a coleta de sêmen, que

posteriormente poderá ser utilizado em diversas técnicas reprodutivas.

[00030] O referido dispositivo massageador mecânico de glândulas anexas sexuais para coleta de sêmen bovino (M) é composto pelos seguintes componentes: corpo do massageador (1); cabo do massageador (2); revestimento (estimulador) (3); corda (4).

[00031] A figura 1 mostra uma vista em perspectiva isométrica do dispositivo massageador mecânico de glândulas anexas sexuais para coleta de sêmen bovino (M) e a figura 2 mostra uma vista expandida do referido dispositivo.

[00032] O dispositivo massageador mecânico é desmontável, de modo a facilitar seu transporte e armazenamento.

[00033] O referido dispositivo compreende um corpo do massageador (1) com forma cilíndrica que serve como base para a montagem, que em uma de suas extremidades possui uma ponta romba e com forma de tronco de cone e em sua outra extremidade possui uma reentrância com rosca; um cabo do massageador (2) com forma cilíndrica que possui uma espiga com rosca (2a) em uma de suas extremidades que conecta o mesmo ao corpo do massageador (1) através da reentrância com rosca por meio de encaixe com rosca e em sua outra extremidade possui uma região mais fina com diâmetro entre 20mm a 40mm com um anteparo que possui um furo passante para fixar uma corda (4); e um revestimento (estimulador) (3) que possui forma cilíndrica oca e saliências ao longo de sua superfície externa sendo encaixado ao corpo do massageador (1) por meio de encaixe deslizante.

[00034] O componente corpo do massageador (1) serve como base para a montagem do dispositivo, no qual é primeiramente

conectado o revestimento (estimulador) (3) por meio de encaixe deslizante ajustando-se ao perfil cilíndrico e, em seguida o cabo do massagedor (2) conecta-se ao corpo do massagedor (1) por meio de rosca, com o corpo do massagedor (1) prendendo todo conjunto. O corpo do massagedor (1) possui ponta romba e forma de tronco de cone, de modo a guiar o dispositivo e facilitar a introdução do mesmo por via trans retal no bovino (B). Este componente, corpo do massagedor (1), é produzido a partir de moldes plásticos, sendo feito de materiais termoplásticos, preferencialmente polipropilenos (PP) ou polímeros com características e propriedades mecânicas similares.

[00035] O corpo do massagedor (1) possui forma cilíndrica, dimensões principais variando entre 250mm a 400mm de comprimento e entre 40mm a 70mm de diâmetro. A figura 3 mostra o componente corpo do massagedor (1).

[00036] O componente cabo do massagedor (2) consiste num cabo para o manuseio do dispositivo e é produzido a partir de moldes plásticos, sendo feito de materiais termoplásticos, preferencialmente polipropilenos (PP) ou polímeros com características e propriedades mecânicas similares. Possui forma cilíndrica, com uma região mais fina entre 20mm a 40mm de diâmetro necessária para facilitar a empunhadura e um anteparo na extremidade para servir como batente para mão, evitando que a mesmo escape durante o seu uso, sendo que o anteparo possui um furo passante para o encaixe da corda (4).

[00037] O cabo do massagedor (2) possui dimensões principais variando entre 200mm a 400mm de comprimento e entre 20mm a 70mm de diâmetro complementar ao componente

corpo do massagedor (1), na região próxima ao encaixe. Em uma de suas extremidades, possui um furo passante para fixar a corda (4), que possui entre 3 a 6mm de diâmetro. Em uma de suas extremidades, possui um detalhe espiga com rosca (2a), que é necessário para unir o cabo do massagedor (2) ao componente corpo do massagedor (1) por meio de encaixe com rosca. A figura 4 mostra o componente cabo do massagedor (2).

[00038] A Figura 5 mostra o componente revestimento (estimulador) (3) que possui forma cilíndrica oca, dimensões principais variando entre 200mm a 400mm de comprimento e entre 20mm a 70mm de diâmetro complementar ao perfil do massagedor (1) e espessura de 2mm à 6mm. Este componente serve como estimulador interno do animal, pois ao longo da sua superfície externa existem saliências com base circular entre 20mm a 30mm e altura entre 3mm a 6mm distribuídos de forma equidistantes em 7 vezes ao longo do comprimento e 6 vezes em torno do perímetro circular que, em atrito com a parte interna do reto animal, estimulam o mesmo até o momento da ejaculação. Este componente é produzido a partir de moldes plásticos, sendo feito de elastômeros, preferencialmente em silicone de média dureza ou em material com propriedades mecânicas similares.

[00039] A Figura 6 mostra o componente corda (4). Trata-se de uma corda de segurança com 3mm a 6mm de diâmetro, que serve para envolver o punho do usuário durante o uso, de modo que o mesmo não escorregue de sua mão durante o uso ou deixe cair o dispositivo.

[00040] As Figuras 7 e 8 ilustram uma demonstração da utilização do dispositivo massagedor mecânico para coleta

de sêmen bovino (M) sendo introduzido no reto do bovino (B), preparando o mesmo para posterior procedimento de coleta de sêmen, exemplificando a aplicação do referido dispositivo em seu uso prático.

[00041] A presente invenção foi revelada neste relatório descritivo em termos de sua modalidade preferida. Entretanto, outras modificações e variações são possíveis a partir da presente descrição, estando ainda inseridas no escopo da invenção aqui revelada.

SINAIS DE REFERÊNCIA

- 1- corpo do massageador;
- 2- cabo do massageador;
- 2a- espiga com rosca;
- 3- revestimento (estimulador);
- 4- corda;
- B- bovino;
- M- dispositivo massageador mecânico de glândulas anexas sexuais para coleta de sêmen bovino.

REIVINDICAÇÕES

1. Dispositivo massageador mecânico **CARACTERIZADO** por compreender:

um corpo do massageador (1) com forma cilíndrica que serve como base para a montagem, que em uma de suas extremidades possui uma ponta romba e com forma de tronco de cone e em sua outra extremidade possui uma reentrância com rosca;

um cabo do massageador (2) com forma cilíndrica que possui uma espiga com rosca (2a) em uma de suas extremidades que conecta o mesmo ao corpo do massageador (1) através da reentrância com rosca por meio de encaixe com rosca e em sua outra extremidade possui uma região mais fina com um anteparo que possui um furo passante para fixar uma corda (4); e

um revestimento (estimulador) (3) que possui forma cilíndrica oca e saliências ao longo de sua superfície externa sendo encaixado ao corpo do massageador (1) por meio de encaixe deslizante.

2. Dispositivo, de acordo com a reivindicação 1, **CARACTERIZADO** pelo fato de que o corpo do massageador (1) possui entre 250mm a 400mm de comprimento e entre 40mm a 70mm de diâmetro e é produzido a partir de moldes plásticos, sendo feito de materiais termoplásticos, preferencialmente polipropilenos (PP) ou polímeros com características e propriedades mecânicas similares.

3. Dispositivo, de acordo com a reivindicação 1 ou 2, **CARACTERIZADO** pelo fato de que cabo do massageador (2) e é produzido a partir de moldes plásticos, sendo feito de materiais termoplásticos, preferencialmente polipropilenos

(PP) ou polímeros com características e propriedades mecânicas similares; possui entre 200mm a 400mm de comprimento e entre 20mm a 70mm de diâmetro complementar ao componente corpo do massageador (1) na região próxima ao encaixe e possui uma região mais fina com diâmetro entre 20mm a 40mm.

4. Dispositivo, de acordo com qualquer uma das reivindicações 1 a 3, **CHARACTERIZADO** pelo fato de que o componente revestimento (estimulador) (3) possui entre 200mm a 400mm de comprimento e entre 20mm a 70mm de diâmetro complementar ao perfil do massageador (1) e espessura de 2mm à 6mm e suas saliências possuem base circular entre 20mm a 30mm e altura entre 3mm a 6mm distribuídos de forma equidistantes em 7 vezes ao longo do comprimento e 6 vezes em torno do perímetro circular; é produzido a partir de moldes plásticos, sendo feito de elastômeros, preferencialmente em silicone de média dureza ou em material com propriedades mecânicas similares.

5. Dispositivo, de acordo com qualquer uma das reivindicações 1 a 4, **CHARACTERIZADO** pelo fato de que corda (4) é uma corda de segurança com diâmetro variando entre 3mm a 6mm de diâmetro.

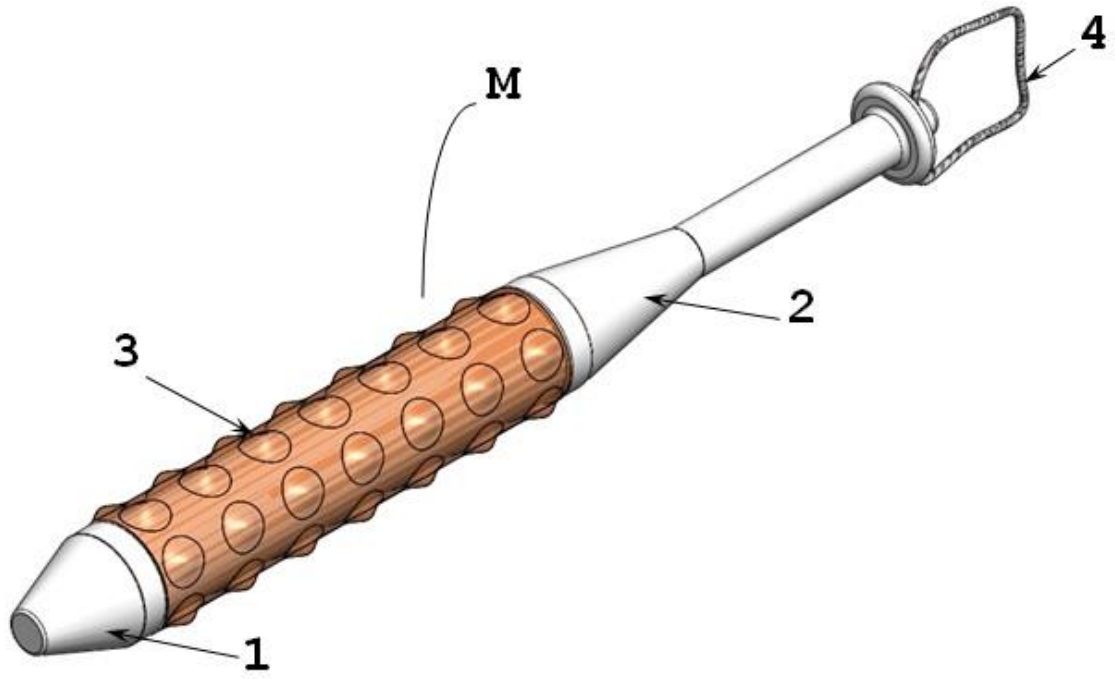


Figura 1

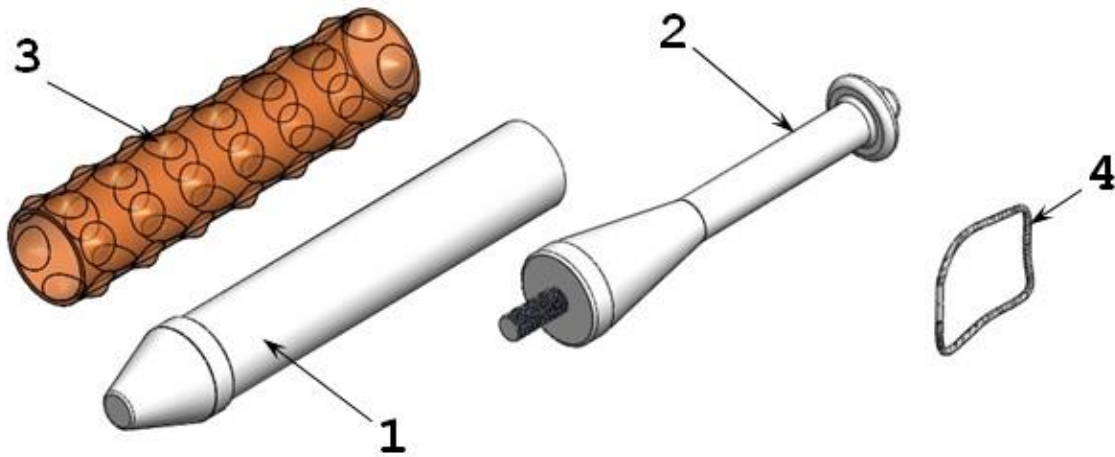


Figura 2

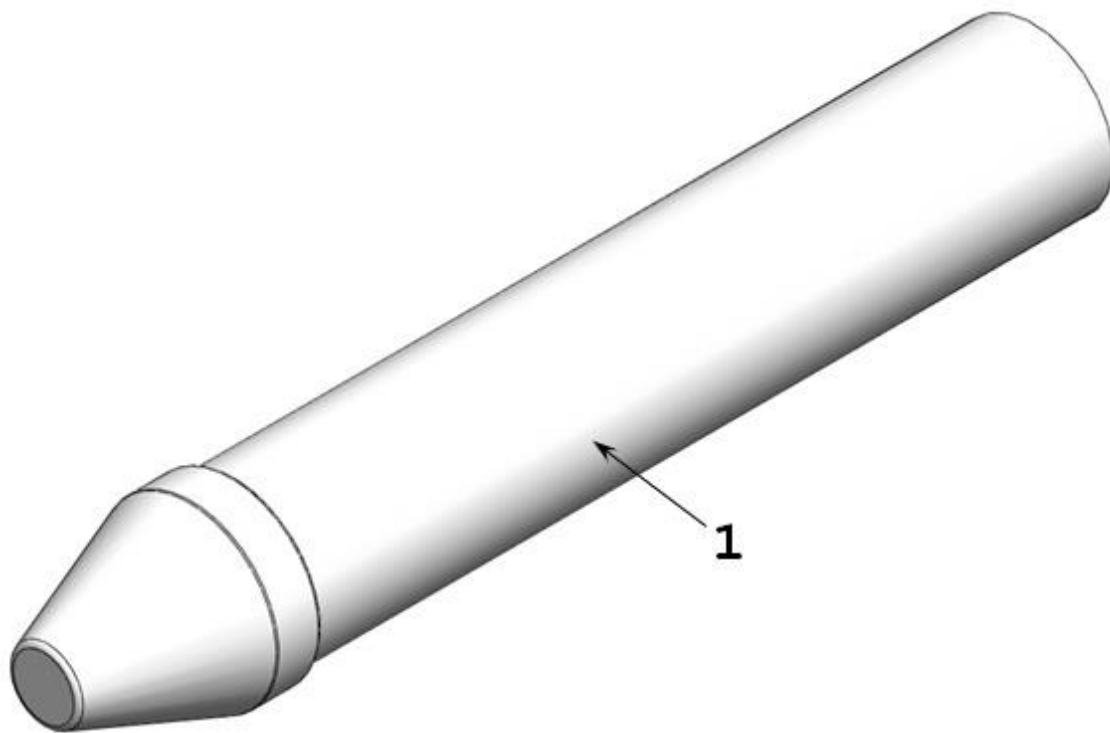


Figura 3

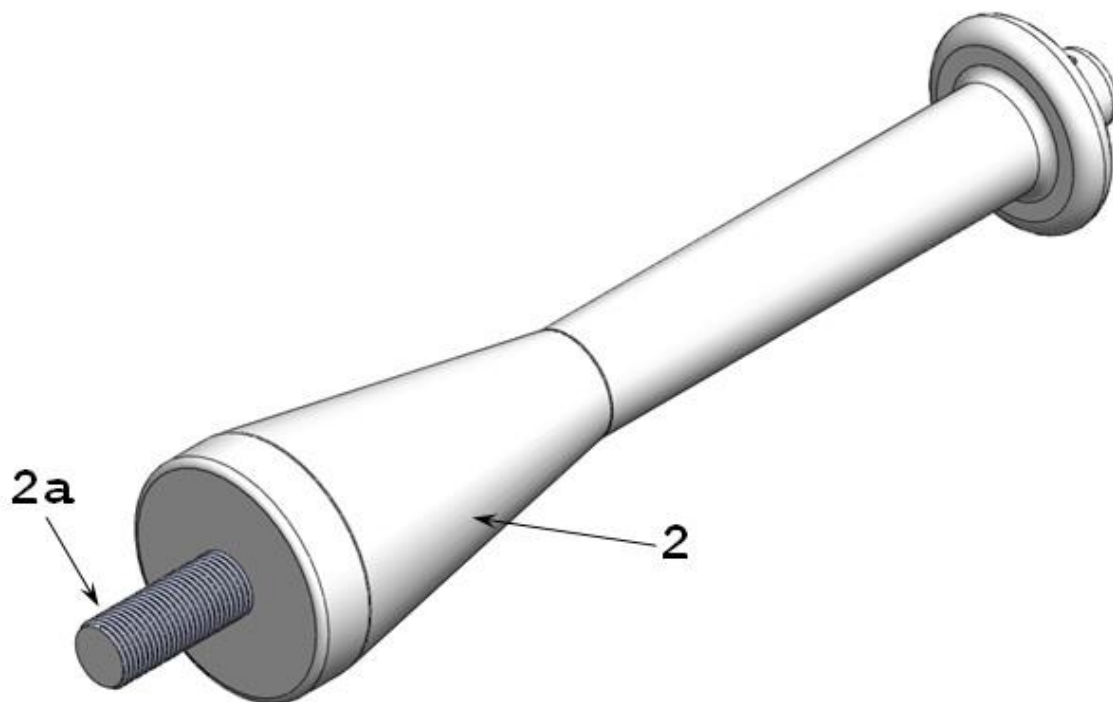


Figura 4

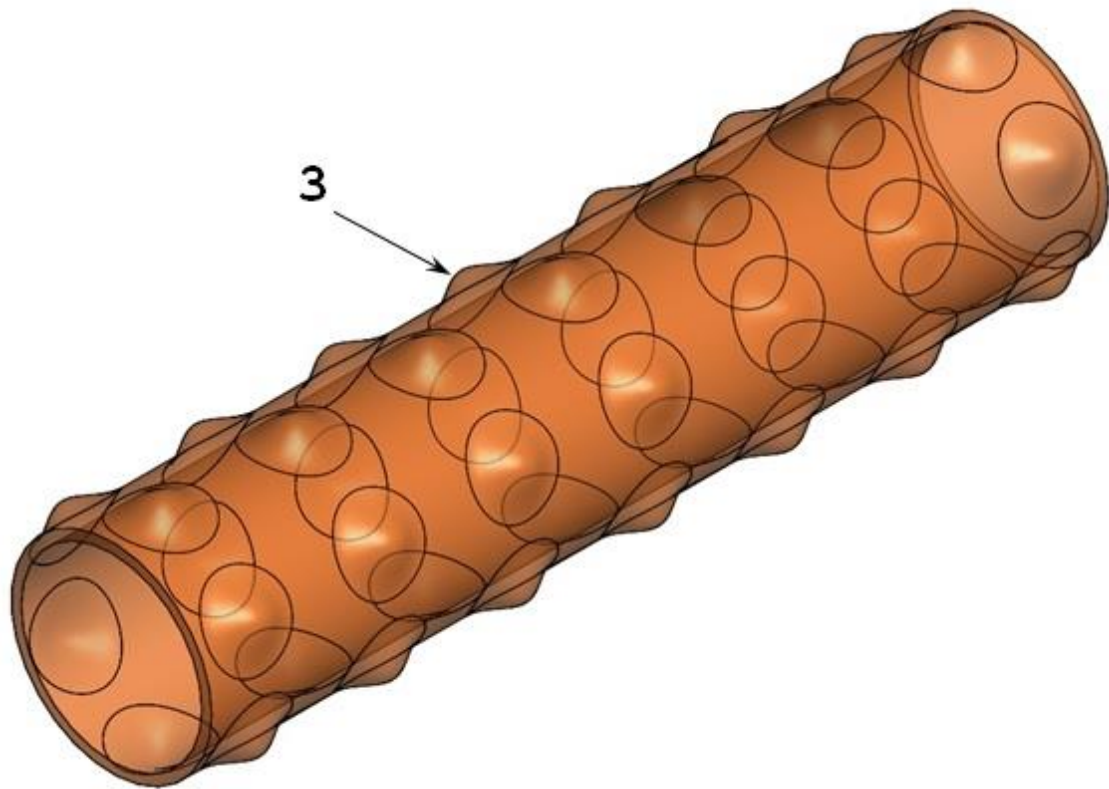


Figura 5



Figura 6

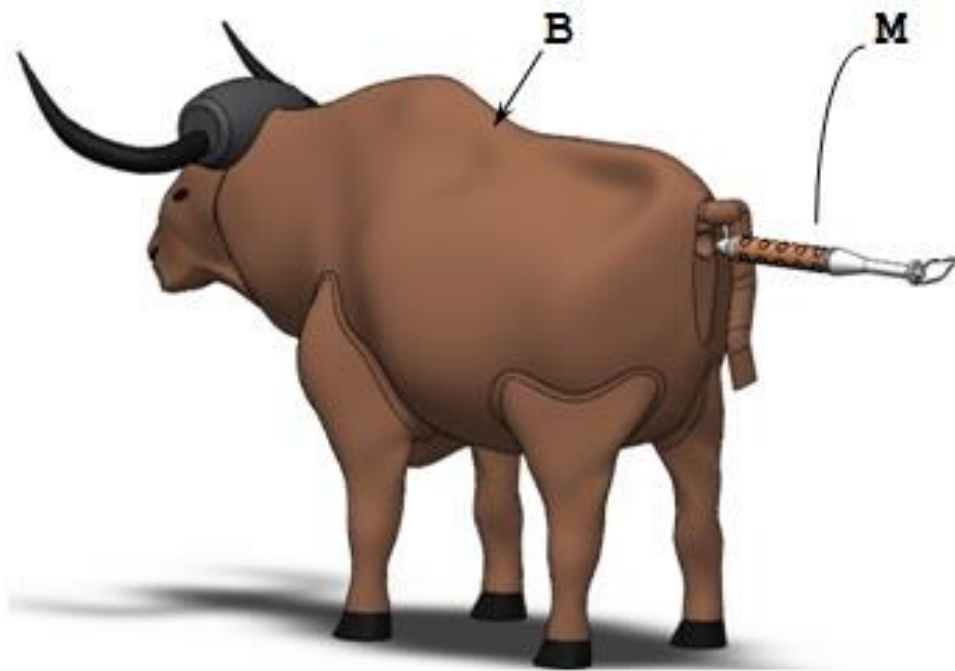


Figura 7

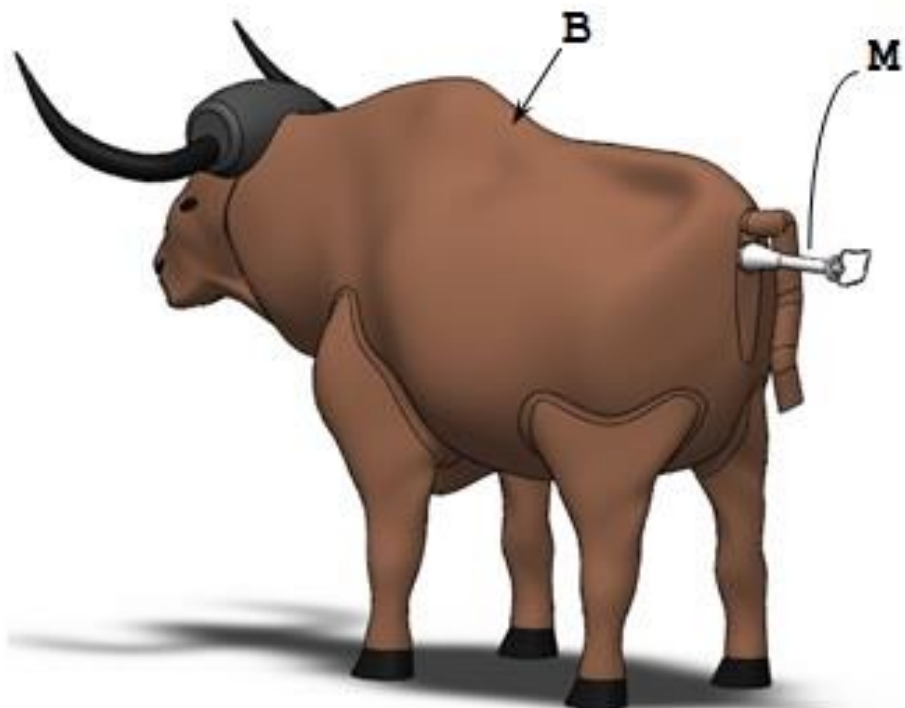


Figura 8

RESUMO**DISPOSITIVO MASSAGEADOR MECÂNICO**

A presente invenção descreve um dispositivo massageador mecânico de glândulas anexas sexuais para coleta de sêmen bovino (M) que possui o propósito de prover uma estimulação das glândulas anexas, por via trans retal, sendo uma técnica utilizada pela medicina veterinária para coleta de sêmen em bovino (B). O sêmen coletado pode ser posteriormente utilizado em diversas aplicações na biotecnologia da reprodução, desde engenharia genética ou reprodução assistida de animais. O objetivo desta técnica é estimular diretamente as vesículas seminais para a coleta de sêmen, que posteriormente poderá ser utilizado em diversas técnicas reprodutivas. O referido dispositivo massageador mecânico de glândulas anexas sexuais para coleta de sêmen bovino (M) é composto pelos seguintes componentes: corpo do massageador (1); cabo do massageador (2); revestimento (estimulador) (3); corda (4).