



Pedido nacional de Invenção, Modelo de Utilidade, Certificado de Adição de Invenção e entrada na fase nacional do PCT

Número do Processo: BR 10 2023 015513 8

Dados do Depositante (71)

Depositante 1 de 1

Nome ou Razão Social: FUNDAÇÃO EDUCACIONAL SEVERINO SOMBRA

Tipo de Pessoa: Pessoa Jurídica

CPF/CNPJ: 32410037000184

Nacionalidade: Brasileira

Qualificação Jurídica: Associação com intuito não econômico

Endereço: AV. EXPEDICIONARIO OSWALDO DE ALMEIDA RAMOS, Nº 280 - CENTRO

Cidade: Vassouras

Estado: RJ

CEP: 27700000

País: Brasil

Telefone: 2424718347

Fax:

Email: nit@universidadedevassouras.edu.br

Dados do Pedido

Natureza Patente: 10 - Patente de Invenção (PI)

Título da Invenção ou Modelo de Utilidade (54): DISPOSITIVO PARA HIGIENIZAÇÃO BUCAL DE ANIMAIS

Resumo: A presente invenção pertence ao campo médico veterinário e descreve um dispositivo para higienização dentária de animais de pequeno porte que compreende uma haste com duas partes removíveis, sendo a primeira parte com cerdas anguladas para escovação dos dentes molares e a segunda parte com cerdas retas para escovação dos demais dentes.

Figura a publicar: 1

Dados do Procurador

Procurador:

Nome ou Razão Social: Andréa Gama Possinhas

Numero OAB: 089165RJ

Numero API:

CPF/CNPJ: 02195620757

Endereço: Rua da Ajuda nº 35 sl 2305

Cidade: Rio de Janeiro

Estado: RJ

CEP: 20040000

Telefone: (21)25331161

Fax: (21)22409210

Email: apossinhas@gruenbaum.com.br

Escritório:

Nome ou Razão Social: Gruenbaum, Possinhas & Teixeira Ltda.

CPF/CNPJ: 42507491000101

Dados do Inventor (72)

Inventor 1 de 4

Nome: CLAUDIA COELHO YOULE

CPF: 95136274700

Nacionalidade: Brasileira

Qualificação Física: Veterinário, patologista (veterinário) e zootecnista

Endereço: Rua Barão de São Francisco, 20/ 201 frente - Andaraí

Cidade: Rio de Janeiro

Estado: RJ

CEP: 20560-032

País: BRASIL

Telefone: (21) 969 171515

Fax:

Email: draclaudiayoule@gmail.com

Inventor 2 de 4

Nome: ERICA CRISTINA ROCHA ROIER

CPF: 02368837710

Nacionalidade: Brasileira

Qualificação Física: Veterinário, patologista (veterinário) e zootecnista

Endereço: Rua Capitão Carvalho, 275 - Madrugá

Cidade: Vassouras

Estado: RJ

CEP: 27700-000

País: BRASIL

Telefone: (21) 999 279940

Fax:

Email: roier.eric@gmail.com

Inventor 3 de 4

Nome: LUIZ FELIPE CAMEZ BERTEGES

CPF: 11539018709

Nacionalidade: Brasileira

Qualificação Física: Engenheiro, arquiteto e afins

Endereço: Rua vereador Raul Gomes de Siqueira, 63

Cidade: Mendes

Estado: RJ

CEP: 26700-000

País: BRASIL

Telefone: (24) 998 493318

Fax:

Email: luizberteges@gmail.com

Inventor 4 de 4

Nome: RENATA FERNANDES FERREIRA DE MORAES

CPF: 05209384705

Nacionalidade: Brasileira

Qualificação Física: Veterinário, patologista (veterinário) e zootecnista

Endereço: Rua Buarque de Macedo 48/205 Flamengo

Cidade: Rio de Janeiro

Estado: RJ

CEP: 22220-030

País: BRASIL

Telefone: (21) 987 763616

Fax:

Email: referreirauff@yahoo.com.br

Documentos anexados

Tipo Anexo	Nome
Relatório Descritivo	1130.42 - REL.pdf
Reivindicação	1130.42 - REIV.pdf
Desenho	1130.42 - DES.pdf
Resumo	1130.42 - RES.pdf
Procuração	POA.pdf
Comprovante de pagamento de GRU 200	29409162306370687 - FUNDACAO EDUCACIONAL SEVERINO SOMBRA.pdf

Acesso ao Patrimônio Genético

- Declaração Negativa de Acesso - Declaro que o objeto do presente pedido de patente de invenção não foi obtido em decorrência de acesso à amostra de componente do Patrimônio Genético Brasileiro, o acesso foi realizado antes de 30 de junho de 2000, ou não se aplica.

Declaração de veracidade

- Declaro, sob as penas da lei, que todas as informações acima prestadas são completas e verdadeiras.

DISPOSITIVO PARA HIGIENIZAÇÃO BUCAL DE ANIMAIS**CAMPO DE APLICAÇÃO**

[0001] A presente invenção se aplica ao campo médico veterinário relacionado a odontologia veterinária, com objetivo de promover o controle da formação de placa bacteriana na superfície dentária, que é o agente etiológico da doença periodontal.

FUNDAMENTOS DA INVENÇÃO

[0002] A doença periodontal é uma doença infecciosa de alta prevalência em cães, em especial as raças de pequeno porte, causadora de graves reações inflamatórias. A presença da placa bacteriana e suas toxinas ocasiona primeiramente a gengivite e em seguida, a periodontite, que é um estágio mais avançado da doença periodontal, tendo como sintomas a retração gengival, destruição de osso alveolar, exposição de raízes dentárias, halitose intensa, mobilidade dentária e hemorragia oral, o que pode causar dor, desconforto e dificuldade em se alimentar, levando a perda de peso do animal acometido.

[0003] Além disso, as bactérias presentes em lesões na cavidade oral podem penetrar na corrente sanguínea e se acumular em outros órgãos, principalmente nos rins, fígado e coração, e neles causarem afecções sistêmicas como glomerulonefrites e endocardite da válvula cardíaca mitral.

[0004] Para manter a saúde oral é necessária uma higienização eficiente e rotineira em casa, associada a consultas e tratamentos odontológicos periódicos, segundo a necessidade do paciente. A escovação dentária é considerada o meio mais eficiente de remover placa bacteriana, mas, raramente é feita de forma correta devido à pouca adesão dos

responsáveis pelos cães a essa prática, sua falta de habilidade manual e técnica ou pela não aceitação do cão em ter seus dentes escovados.

[0005] Durante os atendimentos odontológicos de cães e gatos no consultório é comum haver reclamações a respeito das escovas dentárias oferecidas no mercado comercial e, a partir destas reclamações, urge a necessidade de criar uma escova mais eficiente e confortável para o animal e o usuário. A presente invenção oferece uma angulação de cabo mais confortável e ergométrica para o usuário, posicionamento de cerdas em ângulo para maior eficiência na escovação, desenvolvimento de uma base para inserção destas cerdas que envolva todo o dente fazendo com que as áreas externa e interna (vestibular e palatina/lingual) sejam escovadas de uma só vez, bem como oferece dois tipos de cabeças com cerdas para que todos os formatos anatômicos dos dentes de cães e gatos possam ser eficientemente escovados com uma única ferramenta.

[0006] As escovas comercializadas no Brasil têm como exemplo de estrutura as escovas dentárias humanas, com poucos ajustes quanto a anatomia dos dentes dos animais, em especial os cães e gatos. Não existem escovas nacionais desenvolvidas para as características dos dentes pré molares ou caninos, por exemplo, ou escovas que levem em consideração o fato de que a tolerância que um animal tem para ter seus dentes escovados é curta e, portanto, todo o processo de escovação dentária deve ser rápido e eficiente.

[0007] Atualmente a única tentativa de oferecer uma solução envolve uma escova de cabo comprido, com uma cabeça triangular em cada extremidade de diferentes tamanhos. Esta

escova, já existente à venda, não soluciona a questão da escovação na parte interna dos dentes (próximo à língua), não posiciona as cerdas da escova em ângulo para uma escovação eficiente, bem como não investe em uma empunhadura mais confortável para quem for fazer a escovação.

[0008] Considerando os problemas técnicos existentes atualmente para higienização de dentes caninos, a presente invenção apresenta como melhoria um formato adequado para animais de pequeno porte, permitindo que a higienização seja feita em ambas as faces dentárias (superfícies vestibular e palatina/lingual) de uma só vez, sendo eficiente na remoção da placa bacteriana e tendo um manejo rápido e fácil para o responsável, diminuindo o incômodo para o animal.

ESTADO DA TÉCNICA

[0009] O documento KR20110010230 se refere a uma escova de dente para animais de estimação com cabeça removível. O dispositivo compreende uma alça com sulco de fixação em uma das extremidades para encaixe da cabeça removível, a qual é feita em couro natural e possui formato "D" ou esférico com cerdas, as quais são dispostas ao longo da superfície circunferencial externa em uma direção radial a partir do centro da cabeça. A modalidade com formato "D" se adequa melhor a animais com estruturas bucais grandes, podendo ser usada até para escovar os molares no fundo da boca, enquanto a cabeça de formato esférico se adequa melhor a animais com estrutura bucal menor, como cães de pequeno porte e gatos. Considerando que as cerdas são dispostas ao longo da superfície circunferencial externa em uma direção radial a partir do centro da cabeça, é possível escovar os dentes em

qualquer direção, como por exemplo os dentes superior e inferior simultaneamente.

[0010] Todavia, a presente invenção possui duas partes substituíveis, sendo a principal parte com corpo alongado e cabeça com cerdas posicionadas com angulação para escovação dos dentes molares, sendo pequena o suficiente para realizar a higienização sem machucar a gengiva do animal, seu corpo permite a criação de uma angulação com o corpo da escova facilitando a escovação de cada lado do focinho do animal conectando ao corpo principal da escova por pressão gerada pela configuração de seu corpo. O corpo alongado permite uma proteção do corpo principal contra mordidas, que podem danificar o dispositivo. A segunda parte removível possui forma retangular com cerdas com ângulo reto e tem como objetivo a escovação dos dentes caninos.

[0011] O documento CN201742809 se refere a uma escova de dente para animais com uma haste e uma cabeça removível. O dispositivo compreende uma haste oca e uma cabeça removível que se encaixa na haste através de um encaixe em forma de "C". A haste oca possui em seu interior uma unidade de alimentação de energia, um motor e um conector que transmite a energia para parte inferior da cabeça, fazendo com que a mesma gire. A cabeça removível apresenta cerdas em todas as extremidades laterais, e o movimento de girar torna possível escovar os dentes superiores e inferiores dos animais, simultaneamente.

[0012] Todavia, na presente invenção a haste funciona como uma proteção do corpo principal da escova contra possíveis danos causados pelos dentes do animal, além de permitir uma angulação do corpo principal ajudando no

processo de escovação dos dentes do animal, uma vez que posiciona a cabeça da escova em um ângulo mais apropriado de escovação.

[0013] O documento CN215123201 descreve um modelo de utilidade que compreende uma peça única com corpo achatado no qual uma de suas extremidades apresenta saliências de limpeza em ambos os lados, que raspam os dentes do animal, removendo a sujeira. Considerando a repulsão que os animais tendem a ter durante o processo de higiene bucal, o modelo de utilidade divulga uma escova fabricada com uma mistura de borracha e óleo essencial, a fim de atrair o animal para morder o objeto, evitando a dita repulsão e não colocando o tutor do animal em risco de ser mordido.

[0014] A presente invenção, todavia, difere do documento pois é feita com cerdas, as quais são mais eficazes para higienização dos dentes do animal e também pelo fato de possuir angulações específicas para as suas partes removíveis, enquanto as saliências não garantem um ângulo ideal para higienização.

[0015] O documento CN201957567 apresenta um modelo de utilidade que compreende uma escova de dentes para cães de estimação composta por uma base revestida por uma camada de borracha em formato de osso, com duas extremidades grossas e um meio fino, com cerdas dispostas em ambas as extremidades da camada de revestimento de borracha e no lado externo da parte do meio, tendo como objetivo fazer com que o animal morda a escova de dente, durante esse processo, os dentes vão raspar nas cerdas de forma que a sujeira presente na boca do animal fique retida nas mesmas, facilitando a higienização e diminuindo o trabalho do tutor do animal.

[0016] A presente invenção, todavia, se distancia do modelo de utilidade por se tratar de um dispositivo que será manuseado pelo tutor do animal com duas partes removíveis com cerdas, que apresentam angulações específicas para encaixar na boca do animal e alcançar todos os dentes.

[0017] Portanto, pode-se concluir que a presente invenção se distancia dos documentos do estado da técnica aqui apresentados isoladamente ou em combinação, visto que nenhum deles revela a movimentação da haste para escovação de cada lado do focinho do animal, bem como não revelam a angulação das cerdas para uma melhor escovação do dente. A remoção da haste difere das anterioridades em propósito e funcionalidade uma vez que prevê a deterioração da haste por possíveis mordidas ou atrito com os dentes do animal e permite a troca do material danificado (haste), além do desgaste natural das cerdas. A segunda parte removível da presente invenção tem uma função secundária de ser destinada à escovação dos dentes caninos do animal enquanto a cabeça principal, localizada na haste, é destinada à escovação dos demais dentes.

SUMÁRIO DA INVENÇÃO

[0018] A presente invenção divulga um dispositivo para higienização doméstica das superfícies das coroas dentárias de cães e gatos de pequeno porte, que funciona de forma rápida e eficiente, por possuir tamanho pequeno o suficiente para ser tolerada por esses animais, e uma haste longa e angulada de forma a ser mais ergonômica para o usuário.

BREVE DESCRIÇÃO DAS FIGURAS

[0019] A presente invenção poderá ser mais bem compreendida através da breve descrição das figuras a seguir:

A Figura 1 ilustra o dispositivo de higiene bucal com todas as suas partes;

A Figura 2 ilustra a primeira parte removível;

A Figura 3 ilustra a segunda parte removível;

A Figura 4 ilustra a haste,

A Figura 5 ilustra as extremidades da haste onde as partes removíveis são encaixadas.

DESCRIÇÃO DETALHADA DA INVENÇÃO

[0020] A invenção poderá ser mais bem compreendida através da seguinte descrição detalhada, em consonância com as figuras em anexo.

[0021] A presente invenção descreve um dispositivo de higienização bucal (5) para animais de pequeno porte, conforme ilustra a figura 1, produzido em termoplástico como polipropileno, polietileno, cloreto de polivinila, polietileno de baixa densidade, polietileno de alta densidade, poliestireno, polybutylen, tereftalato de polietileno, policarbonato, acrilonitrila butadieno estireno, preferencialmente em polipropileno. O dispositivo (5) compreende uma primeira parte (1), uma segunda parte (2) e uma haste (3), em que pelo menos a primeira parte (1) é removível, sendo a modalidade preferencial com as duas partes removíveis (1, 2), em que ambas as partes (1, 2) possuem cerdas (4). O dispositivo (5) mede entre 15 cm e 25 cm de comprimento com largura que varia entre 0,6 cm a 1,8 cm.

[0022] A primeira parte removível (1), utilizada para escovação de dentes molares, compreende um corpo alongado levemente curvilíneo com dimensões entre 7 cm e 12 cm de comprimento, onde uma extremidade apresenta uma cabeça com cerdas (4) posicionadas com angulação específica, onde a

cabeça possui dimensões entre 0,9 cm a 1,3 cm de comprimento e 1,2 cm a 1,5 cm de largura, com pelo menos dois conjuntos de cerdas (4), sendo preferencialmente quatro conjuntos, em que o tamanho das cerdas (4) varia entre 3 mm a 5 mm de comprimento, com angulação específica entre 15 graus a 30 graus em relação à cabeça. O corpo alongado é produzido em termoplástico, como polipropileno, polietileno, cloreto de polivinila, polietileno de baixa densidade, polietileno de alta densidade, poliestireno, polybutylen, tereftalato de polietileno, policarbonato, acrilonitrila butadieno estireno, preferencialmente em polipropileno, e as cerdas (4) são produzidas preferencialmente em poliamida ou crina natural. O corpo alongado permite uma escovação direcionada, que afasta a mão de quem está tratando do animal da mandíbula dele, evitando o risco de mordidas, e a angulação facilita a escovação e diminui o incômodo sentido pelo animal.

[0023] Na extremidade oposta à cabeça da primeira parte removível (1) há um engate duplo onde cada lado da base possui um pino de encaixe (6) a ser engatado no corpo da haste (3). Entre os dois pinos de encaixe (6) existe um espaço vazio que permite que o corpo do material se deforme na hora de engatar a primeira parte removível (1), por pressão, na haste (3) através do espaço para engate (7). A Figura 2 ilustra a primeira parte removível (1) e os pinos de encaixe (6) para engate.

[0024] A segunda parte (2), utilizada para escovação dos caninos, conforme ilustra a figura 3, possui forma retangular, com pelo menos dois conjuntos de cerdas (4), sendo preferencialmente seis conjuntos de cerdas (4), formando ângulo reto, e é produzida em termoplástico, como

polipropileno, polietileno, cloreto de polivinila, polietileno de baixa densidade, polietileno de alta densidade, poliestireno, polybutylen, tereftalato de polietileno, policarbonato, acrilonitrila butadieno estireno, preferencialmente em polipropileno. A segunda parte (2) apresenta dimensões que variam entre 1,5 cm e 3 cm de comprimento por 0,6 cm a 1,2 cm de largura e as cerdas (4) com tamanho que variam entre 6 mm e 12 mm de comprimento. A segunda parte (2) pode ser fabricada em corpo único com a haste (3) ou, preferencialmente, a conexão da segunda parte (2) se dá de forma removível com a haste (3) por meio de fixação por um pino dentado presente no corpo da haste (3) ou por encaixe por pressão, de forma que permanece alinhada à haste (3) fazendo com que suas cerdas (4) formem um ângulo de 90 graus com o corpo da haste (3). A modalidade preferencial utiliza a fixação por um pino dentado (8) presente no corpo da haste (3), em que a haste (3) possui um vão para a entrada da segunda parte removível (2) e um pino dentado (8) para fixar a segunda parte removível (2) junto ao corpo da haste (3). Para substituir, basta empurrar o pino dentado que libera a segunda parte removível (2) a ser substituída, conforme ilustra a figura 5.

[0025] A haste (3), ilustrada na figura 4, é o local onde são fixadas as partes (1, 2) e é produzida em termoplástico, como polipropileno, polietileno, cloreto de polivinila, polietileno de baixa densidade, polietileno de alta densidade, poliestireno, polybutylen, tereftalato de polietileno, policarbonato, acrilonitrila butadieno estireno, preferencialmente em polipropileno. A haste (3) possui dimensões que variam entre 10 cm e 15 cm de

comprimento, por 10 cm a 15 cm de largura, de 5 mm a 10 mm de espessura. Conforme ilustra a figura 5, uma extremidade possui espaço para engate (7) por pressão da primeira parte removível (1), permitindo a movimentação através da aplicação de força de um lado para o outro, gerando ângulo entre as partes. O movimento da primeira parte removível (1) é limitado por suportes laterais na haste (3), posicionando o componente escova com angulação adequada para a escovação no animal.

[0026] A configuração da cabeça da primeira parte removível (1) com conjuntos de cerdas (4) anguladas promove a melhor escovação dos dentes. A utilização de quatro conjuntos permite a redução da cabeça para escovação de pequenos animais onde a mandíbula não abre muito, seu formato arredondado ajuda a não promover danos na gengiva ou na boca do animal. O maior diferencial está na angulação que o corpo da primeira parte removível (1) faz com a haste (3), de modo que a mão de quem faz o procedimento de escovação não fique na frente do animal enquanto insere a escova por um dos lados da mandíbula do animal, assim, a possibilidade de movimentar a primeira parte removível (1) de um lado para o outro é justamente devido a essa entrada lateral pela boca do animal, onde a angulação do lado direito difere do esquerdo. A função de ser removível é para que, com o desgaste da primeira parte removível (1), somente essa seja substituída, ou caso haja desgaste na segunda parte removível (2) esta também seja removível, visando a praticidade e a sustentabilidade do produto.

[0027] A presente invenção foi revelada neste relatório descritivo em termos de sua modalidade preferida.

Entretanto, outras modificações e variações são possíveis a partir da presente descrição, estando ainda inseridas no escopo da invenção aqui revelada.

SINAIS DE REFERÊNCIA

- (1) Primeira parte removível;
- (2) Segunda parte;
- (3) Haste;
- (4) Cerdas;
- (5) Dispositivo de higiene bucal;
- (6) Pino de encaixe;
- (7) Espaço para engate
- (8) Pino dentado.

REIVINDICAÇÕES

1. Dispositivo para higienização bucal (5) de animais **CARACTERIZADO** por compreender uma primeira parte (1), uma segunda parte (2) e uma haste (3), em que pelo menos a primeira parte (1) é removível, em que:

a primeira parte removível (1) compreende um corpo alongado curvilíneo, onde em uma extremidade apresenta uma cabeça com pelo menos dois conjuntos de cerdas (4) e na extremidade oposta à cabeça há um engate duplo onde cada lado da base do engate possui um pino de encaixe (6) a ser engatado no corpo da haste (3), através de um espaço para engate (7);

a segunda parte (2) possui forma retangular, com pelo menos dois conjuntos de cerdas (4) formando um ângulo reto com o corpo da haste (3); e

a haste (3) compreende em uma das suas extremidades um espaço para engate (7) por pressão da primeira parte removível (1) e suportes laterais.

2. Dispositivo, de acordo com a reivindicação 1, **CARACTERIZADO** pelo fato de que a primeira parte removível (1) compreende preferencialmente quatro conjuntos de cerdas (4), em que o tamanho das cerdas (4) varia entre 3 mm a 5 mm de comprimento, com angulação entre 15 graus a 30 graus em relação à cabeça, e a segunda parte (2) compreende preferencialmente seis conjuntos de cerdas (4) com tamanho que variam entre 6 mm e 12 mm de comprimento, em que as cerdas (4) são produzidas, preferencialmente, em poliamida ou crina natural.

3. Dispositivo, de acordo com a reivindicação 1, **CARACTERIZADO** pelo fato de que a segunda parte (2) pode ser

fabricada em corpo único com a haste (3) ou, preferencialmente, a conexão da segunda parte (2) se dá de forma removível com a haste (3).

4. Dispositivo, de acordo com a reivindicação 3, **CARACTERIZADO** pelo fato de que a segunda parte (2), quando removível, é fixada à haste (3) por um pino dentado (8) presente no corpo da haste (3).

5. Dispositivo, de acordo com qualquer uma das reivindicações 1 a 4, **CARACTERIZADO** pelo fato de que a primeira parte removível (1), a segunda parte (2) e a haste (3) são produzidas em termoplástico, como polipropileno, polietileno, cloreto de polivinila, polietileno de baixa densidade, polietileno de alta densidade, poliestireno, polybutylen, tereftalato de polietileno, policarbonato, acrilonitrila butadieno estireno, preferencialmente em polipropileno.

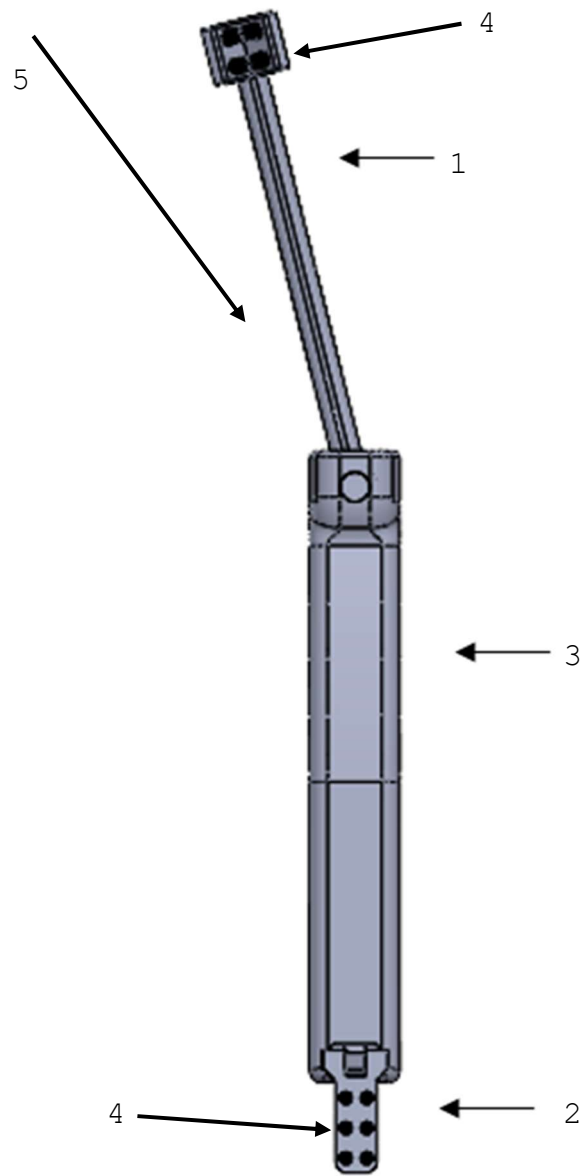


FIGURA 1

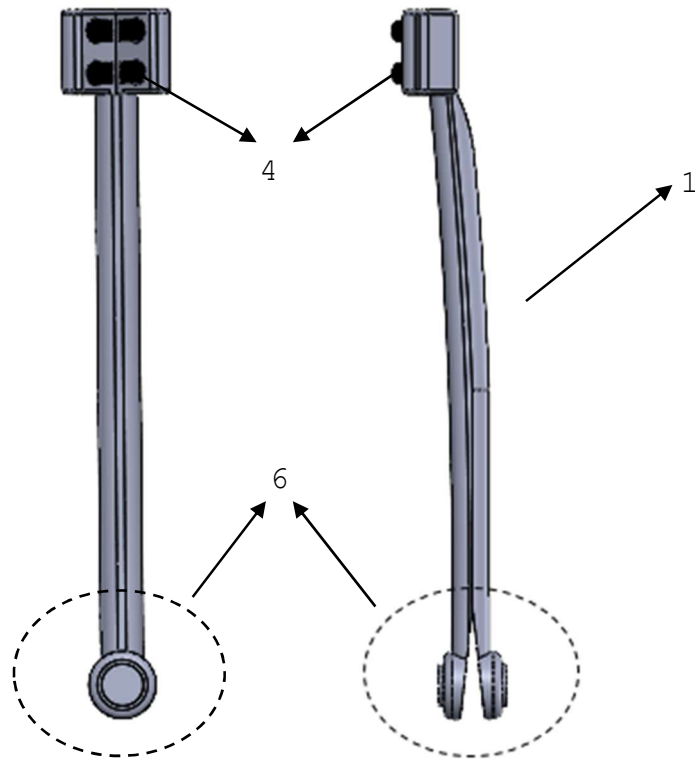


FIGURA 2

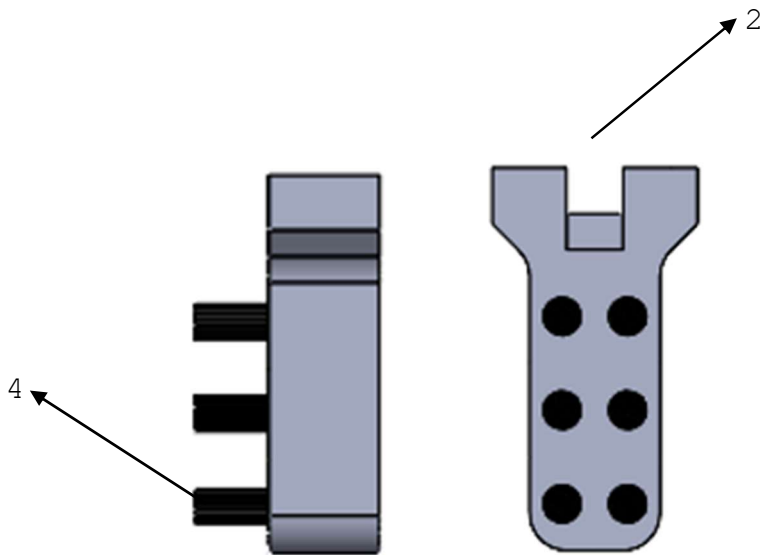


FIGURA 3

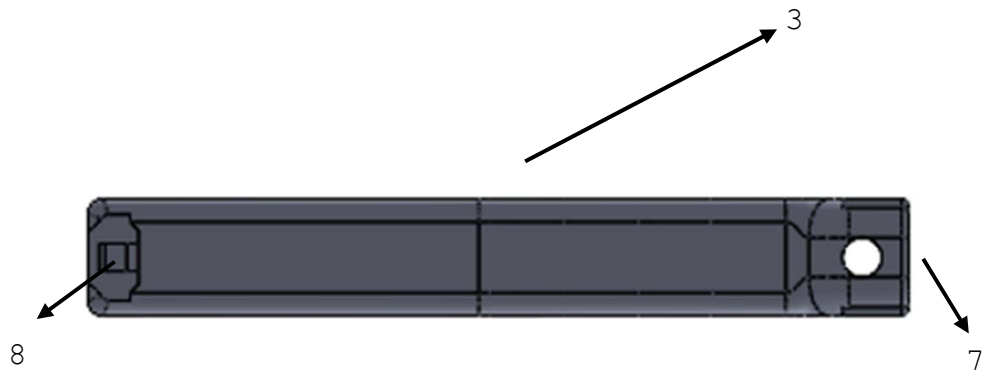


FIGURA 4

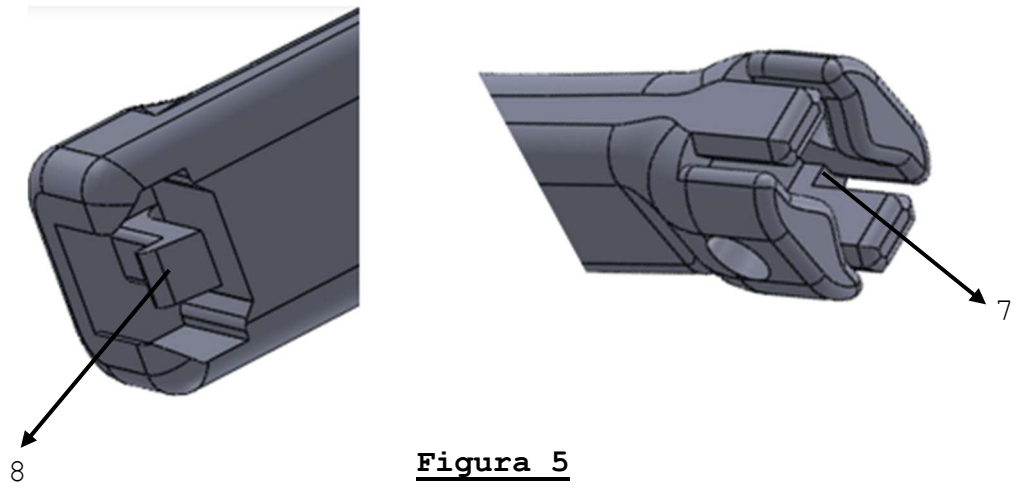


Figura 5

RESUMO

DISPOSITIVO PARA HIGIENIZAÇÃO BUCAL DE ANIMAIS

A presente invenção pertence ao campo médico veterinário e descreve um dispositivo para higienização dentária de animais de pequeno porte que compreende uma haste com duas partes removíveis, sendo a primeira parte com cerdas anguladas para escovação dos dentes molares e a segunda parte com cerdas retas para escovação dos demais dentes.

PROCURAÇÃO

FUNDAÇÃO EDUCACIONAL SEVERINO SOMBRA, mantenedora da Universidade de Vassouras, com endereço em Av. Expedicionário Oswaldo de Almeida Ramos nº 280, Centro, Vassouras / RJ, Brasil, CEP: 27700-000, inscrita no CNPJ/MF sob o nº 32.410.037/0001-84.

Pelo presente instrumento, outorga(m) a **GRUENBAUM, POSSINHAS & TEIXEIRA LTDA.**, sociedade civil, inscrita no CNPJ sob o nº 42.507.491/0001-01, estabelecida nesta cidade, na Rua da Ajuda, 35 – Salas 2304/2305, Centro, a **CLAUDIO JOSÉ TEIXEIRA FILHO, CARLOS GRUENBAUM LEMOS, ANDRÉA GAMA POSSINHAS e LUCIANA DE NORONHA ANDRADE**, brasileiros, inscritos na O.A.B. sob nos. 54.797, 112.349, 89.165 e 144.771, respectivamente, e com escritório no local acima; e **LEONARDO AMARAL LIMA CORDEIRO**, Agente da Propriedade Industrial e Eletrônico Industrial, inscrito no CPF nº 053.039.287-99, estabelecido no mesmo endereço dos demais outorgados, sendo portador do documento CREA/RJ 2003105140 e API 2193, os poderes da cláusula **extra-judicia** para representação do Outorgante, em conjunto ou separadamente, perante o INSTITUTO NACIONAL DA PROPRIEDADE INDUSTRIAL, para obtenção e proteção dos direitos de Propriedade Intelectual relacionados especificamente ao **Pedido de Patente entitulado “DISPOSITIVO PARA HIGIENIZAÇÃO BUCAL DE ANIMAIS”**, podendo praticar todos os atos previstos na Lei da Propriedade Industrial, além de poderes para receber e dar quitação, desistir e praticar quaisquer atos necessários à proteção dos interesses do(s) Outorgantes(s), ratificando atos anteriormente realizados e podendo substabelecer no todo ou em parte.

Vassouras, 04 de julho de 2023.


Gustavo Oliveira do Amaral
Presidente da FUSVE
Fundação Educacional Severino Sombra

Gustavo Oliveira do Amaral
Presidente

INSTRUÇÕES:

A data de vencimento não prevalece sobre o prazo legal. O pagamento deve ser efetuado antes do protocolo. Órgãos públicos que utilizam o sistema SIAFI devem utilizar o número da GRU no campo Número de Referência na emissão do pagamento. Serviço: 200-Pedido nacional de Invenção, Modelo de Utilidade, Certificado de Adição de Invenção e entrada na fase nacional do PCT

[Clique aqui e pague este boleto através do Auto Atendimento Pessoa Física.](#)

[Clique aqui e pague este boleto através do Auto Atendimento Pessoa Jurídica.](#)

Recibo do Pagador



001-9

00190.00009 02940.916238 06370.687177 8 94260000007000

Nome do Pagador/CPF/CNPJ/Endereço

FUNDAÇÃO EDUCACIONAL SEVERINO SOMBRA CPF/CNPJ: 32410037000184
AV EXPEDICIONARIO OSWALDO DE ALMEIDA RAMOS N 280 CENTRO, VASSOURAS -RJ CEP:27700000

Sacador/Avalista

Nosso-Número 29409162306370687 Nr. Documento 29409162306370687 Data de Vencimento 29/07/2023 Valor do Documento 70,00 (=) Valor Pago

Nome do Beneficiário/CPF/CNPJ/Endereço

INSTITUTO NACIONAL DA PROPRIEDADE INDUST CPF/CNPJ: 42.521.088/0001-37
RUA MAYRINK VEIGA 9 24 ANDAR ED WHITE MARTINS , RIO DE JANEIRO - RJ CEP: 20090910

Agência/Código do Beneficiário

2234-9 / 333028-1

Autenticação Mecânica



001-9

00190.00009 02940.916238 06370.687177 8 94260000007000

Local de Pagamento

PAGÁVEL EM QUALQUER BANCO ATÉ O VENCIMENTO

Nome do Beneficiário/CPF/CNPJ

INSTITUTO NACIONAL DA PROPRIEDADE INDUST CPF/CNPJ: 42.521.088/0001-37

Data do Documento

30/06/2023

Nr. Documento

29409162306370687

Espécie DOC

DS

Aceite

N

Data do Processamento

30/06/2023

Data de Vencimento

29/07/2023

Agência/Código do Beneficiário

2234-9 / 333028-1

Nosso-Número

29409162306370687

Uso do Banco

29409162306370687

Carteira

17

Espécie

R\$

Quantidade

xValor

(=) Valor do Documento

70,00

Informações de Responsabilidade do Beneficiário

A data de vencimento não prevalece sobre o prazo legal.

O pagamento deve ser efetuado antes do protocolo.

Órgãos públicos que utilizam o sistema SIAFI devem utilizar o número da GRU n o campo Número de Referência na emissão do pagamento.

Serviço: 200-Pedido nacional de Invenção, Modelo de Utilidade, Certificado de Adição de Invenção e entrada na fase nacional do PCT

(-) Desconto/Abatimento

(+) Juros/Multa

(=) Valor Cobrado

Nome do Pagador/CPF/CNPJ/Endereço

FUNDAÇÃO EDUCACIONAL SEVERINO SOMBRA CPF/CNPJ: 32410037000184
AV EXPEDICIONARIO OSWALDO DE ALMEIDA RAMOS N 280 CENTRO,
VASSOURAS-RJ CEP:27700000

Sacador/Avalista

Código de Baixa

Autenticação Mecânica

Ficha de Compensação





Comprovante Pagamento a Fornecedor - Pagamento de Títulos de Outros Bancos
Via SIACC

DADOS DO EMITENTE

Razão Social: FUNDACAO EDUCACIONAL SEVERINO	Número Inscrição: 32410037000184
Conta Origem: 04264-1 / 000300900016-1	

DADOS DO FAVORECIDO

Número do Documento Atribuído pela Empresa: 001000
Nome Destinatário: INSTITUTO NACIONAL DA PROPRIED
Código de Barras: 00190.00009 02940.916238 06370.687177 8 94260000007000

DADOS DA OPERAÇÃO

Data Vencimento: 31/07/2023	Valor Lançamento: 70,00
Data Efetivação: 11/07/2023	Valor Efetivado: 70,00

AUTENTICAÇÃO

SIS: ACC.ABFISS.SIACC2.R369487.202307120323520957 NSA: 000883 CD: 00
Autenticação caixa: 9F36A8222C3948BFD35AA7000.
obs.: Autenticação gerada pelo arquivo de retorno do sistema SIACC.

HISTÓRICO

Pagamento efetuado através de convênio de Pagamento a Fornecedor por Pagamento de Títulos de Outros Bancos. Confirmação da CAIXA pelo arquivo número 000021505 de 31/07/2023. Operação realizada com sucesso conforme as informações fornecidas via arquivo de retorno. Verifique em seu extrato a confirmação dessa operação.

SAC CAIXA: 0800 726 0101
Pessoas com deficiência auditiva: 0800 726 2482
Ouvidoria: 0800 725 7474 / Help Desk CAIXA: 0800 726 0104